



UV FILTER CBF-4000, CBF-6000, CBF-9000

---

## Handbuch des Herstellers

Die Filter werden gründlich getestet und zertifiziert, um Sicherheit und Betriebsleistung zu gewährleisten. Die Nichtbeachtung der Anweisungen und die Nichtbeachtung der Richtlinien in diesem Handbuch kann den Filter beschädigen oder zu schweren Verletzungen führen. Stellen Sie sicher, dass Sie dieses Handbuch sorgfältig lesen, verstehen und für späteres Nachschlagen aufbewahren.

### Anweisungen

1. Der Filter ist für den Einsatz im Freien vorgesehen und darf nicht untergetaucht werden.
2. Schließen Sie den Filter nicht an, wenn ein Teil davon beschädigt zu sein scheint oder ungewöhnlich funktioniert. Lassen Sie einen qualifizierten Elektriker den Filter untersuchen oder reparieren, falls erforderlich.
3. Bilden Sie an dem Netzkabel, das den Filter mit dem Stecker verbindet, eine "Tropfschleife", wobei ein Teil des Kabels tiefer als der Filter oder Stecker hängen bleibt.
4. Dieses Produkt ist für die dauerhafte Verdrahtung mit einem elektrischen Netzwerk in einem trockenen, wetterfesten Gehäuse vorgesehen. Das Gerät muss geerdet sein.
5. Ziehen Sie immer den Stecker aus der Steckdose, bevor Sie Wartungs- oder Fehlerbehebungsmaßnahmen durchführen.
6. Vermeiden Sie eine Überhitzung der UVC-Lampe, schalten Sie sie aus, wenn sich kein Wasser im Filter befindet.
7. Direkten Kontakt mit UV-C-Licht vermeiden, das schädlich für Augen und Haut sein kann.
- 8.\* Der Filter lässt sich leicht reinigen! Nehmen Sie einfach den grauen Griff und ziehen Sie das Ruder nach oben und dann nach unten, der Filter wird gereinigt und arbeitet weiter.
- 9.\* Der durchsichtige Röhrenschwanz am Filterausgang ermöglicht Ihnen eine einfache und sichere Überwachung, wenn die UV-Lampe in Betrieb ist.

### Wie der Filter funktioniert

#### Schritt 1 - Mechanische Filtration

Das Wasser wird in den Filter gepumpt und erzeugt den notwendigen Druck, um die mechanische Filterphase zu beginnen. Im Inneren befindet sich ein zylindrischer Schwamm, welcher dazu dient, alle unerwünschten Verschmutzungen effektiv zu entfernen und zu stoppen.

#### Schritt 2 - Biologische Filtration

Eine große Anzahl von biochemischen Kugeln schwimmt auf dem Boden des Filters. Die biologische Filterphase beginnt, wenn das Wasser den Boden des Filters erreicht. Die Bio-Balls bieten den nützlichen Bakterien einen Lebensraum, in dem sie sich ansiedeln und wachsen können. Diese Bakterien wandeln Ammoniak und andere schädliche Abfälle auf natürliche Weise in gesunde Nitrate um, welche die Wasserpflanzen düngen und ein gesundes Teichmilieu unterstützen.

#### Schritt 3 – UV-Filtration

Der letzte Filtrationsschritt verwendet ein UV-Licht, das sich in der Mitte des Filters befindet. UV-Licht tötet Algen ab, wenn das Wasser auf dem Rückweg zu Ihrem Teich durch den Filter läuft.

### Installation

1. Wählen Sie einen geeigneten Ort für die Installation des Filters. Dieser Filter kann auch in vertikaler Position bis zur Abdeckung vergraben werden. Der Filter kann bis zu den Filterclips im Boden vergraben werden (siehe Figur 1).
2. Schließen Sie die Pumpe mit einem flexiblen Schlauch (25-32-40 mm) an den mit dem Pfeilsymbol gekennzeichneten Filterschlauchanschluss an. Der Schlauch kann auch unterirdisch verlegt werden. Verwenden Sie Schellen aus Edelstahl, um eine wasserdichte Abdichtung über die gesamte Schlauchverbindung (Filter und Pumpe) herzustellen. (Siehe Figur 2)
3. Der ordnungsgemäße Betrieb des UV-C-Lampenkolbens wird durch die sichtbare Beleuchtung auf der Oberseite der äußeren Abdeckung angezeigt (siehe Figur 3).
4. Nachdem Sie die Pumpe in Wasser getaucht haben, schließen Sie sie an die Stromversorgung an und überprüfen Sie sowohl die Pumpen- als auch die Filterleistung.

## Wartung

1. Der Filter ist so konzipiert, dass er anzeigt, wann die Filterleistung nachlässt. Der Filter ist mit einer Farbdruckanzeige ausgestattet, die sich auf dem Deckel des Behälters befindet. Wenn der Filter in Betrieb ist, leuchtet die Druckanzeige grün.

2. Der Filter kann geöffnet und die einzelne Filterkomponente kann manuell gereinigt und gewaschen werden. Vor dem Öffnen des Filters ist es **ERFORDERLICH**, die Pumpe auszuschalten!

3. Waschen Sie den Filterschwamm mit sauberem Wasser. Bio-Kugeln sollten nur gereinigt werden, wenn sie stark verunreinigt oder verschmutzt sind. Dies geschieht, um die Leistung der Biofilter-Mikroorganismen nicht zu beeinträchtigen.

## UV-LAMPE KOLBENWECHSEL

Wenn sich Algen vermehren, muss die Funktion und Leistung der UV-C-Lampe überprüft werden.

1. Zum Wechseln der Glühbirne trennen Sie die Pumpe und den Biofilter von ihrer Stromquelle. Ziehen Sie den Zugriegel nach oben, lösen Sie die drei Schrauben an der Abdeckung und nehmen Sie die Abdeckung ab. Drehen Sie den Deckel in Richtung der Pfeile auf dem Deckel (siehe Figur 4). Entfernen Sie den Deckel von der Oberseite des Behälterdeckels (siehe Figur 5). Schrauben Sie die UV-Lichtbaugruppe gegen den Uhrzeigersinn ab und heben Sie sie vorsichtig an (siehe Figur 7). Lassen Sie die UV-Licht-Baugruppe und den Lampenkolben vor der Handhabung vollständig abkühlen und trocknen. Sobald sie abgekühlt und trocken ist, halten Sie den Sockel der Birne mit einem trockenen Tuch fest und ziehen Sie die Birne vorsichtig aus der Baugruppe heraus (siehe Figuren 7 und 8). Tauschen Sie die neue Glühbirne aus, bis sie richtig positioniert ist. Probieren Sie das UV-Licht erst dann aus, wenn der Filter vollständig wieder zusammengesetzt ist.

2. Wenn der Kolben richtig funktioniert, wird der Kolben in das Röhrchen eingesetzt und das Röhrchen im Röhrchen positioniert (siehe Figur 8), entfernen Sie das Glasröhrchen, entfernen Sie eventuelle Kalkablagerungen auf dem Röhrchen mit einem geeigneten Produkt. Setzen Sie dann alle Teile wieder zusammen und stellen Sie sicher, dass die O-Ringe und Dichtungen richtig positioniert sind.



**ENTSORGUNG:** Entsorgen Sie dieses Produkt nicht als nicht geordneten Siedlungsabfall. Die Sammlung dieser Abfälle muss von spezialisierten Zentren getrennt durchgeführt werden.

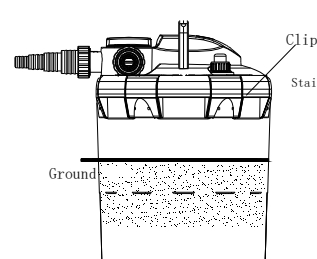


Figure 1

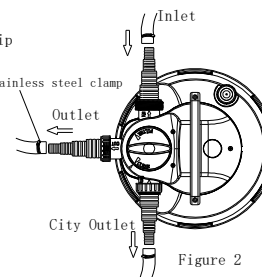


Figure 2

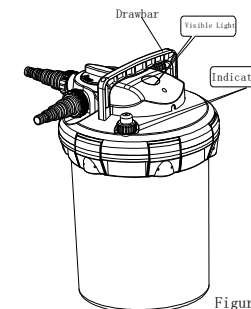


Figure 3

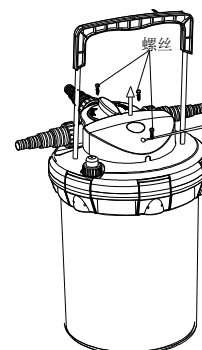


Figure 4

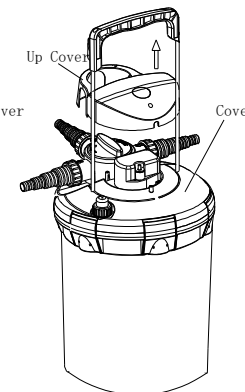


Figure 5

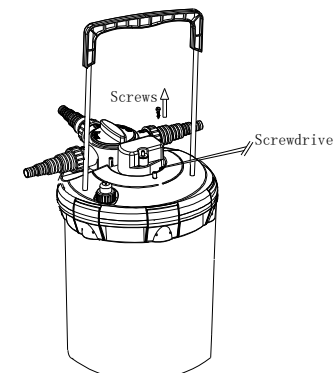


Figure 6

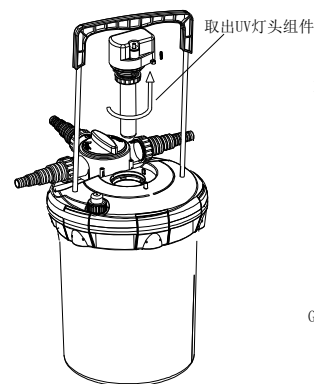


Figure 7

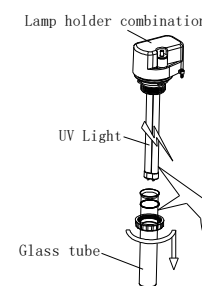


Figure 8

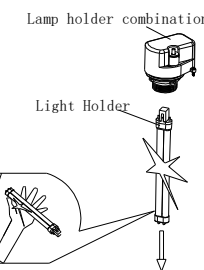


Figure 9

**Jebao Co.,Ltd**  
**Tongmao Industrial Park, Dongsheng, Zhongshan, Guangdong. China.**  
**Email: info@jebao.com Webseite: www.jebao.com**  
**Tel: +86-0760-28136717, 722 Fax: +86-0760-28136725**