

Jebao®

捷寶

IMMERSIONSPUMPE

HERSTELLERHANDBUCH



Jebao Co., Ltd.

Tongmao Industrial Park, Dongsheng,
Zhongshan

E-Mail: info@jebao.com

Webseite: www.jebao.com

Tel: +86-0760-28136717, 722

Fax: +86-0760-28136725

Einleitung

Die Pumpe wurde sorgfältig geprüft und getestet, um die Sicherheit und Betriebsleistung zu gewährleisten. Die Nichtbeachtung der Anweisungen und Warnungen in diesem Handbuch kann jedoch zu Schäden an der Pumpe und/oder schweren Verletzungen führen. Achten Sie darauf, das Handbuch für zukünftige Referenzen zu lesen und aufzubewahren.

Fähigkeiten

- Hochleistungsmotor mit innovativer Elektronik und Energieeinsparungen von bis zu 50% im Vergleich zum Vorgängermodell.
- Elektronische Sensorik IC, automatischer Schutz von oben ohne Wasser
- Motorschutz, wenn der Rotor verriegelt ist.
- Superleiser Betrieb
- Kann in Salz- und Süßwasser verwendet werden.
- Keine Kupferkomponenten
- Mit Keramikwelle für längere Lebensdauer
- Automatische Abschaltung, wenn 2 Minuten lang kein Wasser vorhanden ist.
- Ziehen Sie den Stecker heraus und stecken ihn wieder ein, um die Arbeit fortzusetzen.

Modell	Funktionen
XTP-3500, XTP-5000, XTP-6500, XTP-8000, XTP-10000, XOE-3500, XOE-5000, XOE-6500, XOE-8000, XOE-10000	Für den externen Gebrauch Die Pumpe muss über einen Differentialschalter (RCD) mit einem nenn Restbetriebsstrom von nicht mehr als 30 mA gespeist werden.

Verwendung als Tauchpumpen (siehe Abb.1)

WICHTIG: Lassen Sie die Pumpe nicht trocken laufen - dies könnte zu Schäden am Motor führen.

- Tauchen Sie die Pumpe vollständig in Ihren Teich ein, so dass der Pumpenkörper komplett mit Wasser gefüllt ist. Hierfür ist ein Wasserstand von ca. 15 cm notwendig, damit die Pumpe keine Luft ansaugt (siehe Abbildung 1).
- Um ein schnelles Verstopfen des Filters zu verhindern, platzieren Sie die Pumpe oberhalb des Schlammes im Teich!
- Die Pumpe kann durch einfaches Ein- und Ausstecken des Elektrosteckers ein- und ausgeschaltet werden.
- Die Wassertemperatur sollte 35°C (95 °F) nicht überschreiten und lassen Sie die Pumpe im Winter nicht einfrieren.

WARNUNG

- Diese Pumpe wird mit einem Erdungsleiter und einem Erdungsstecker geliefert. Schließen Sie das Gerät nur an eine geerdete Steckdose an, um das Risiko eines Stromschlags zu verringern.
- Entfernen Sie nicht den Erdungsstift aus dem Stecker.
- Schließen Sie die Pumpe nicht an eine andere als die auf der Pumpe angegebene

Spannung an.

- Pumpen Sie keine brennbaren Flüssigkeiten.
- Im Pumpenanschlusskreis muss ein Schalter verwendet werden, um die Pumpe im Falle eines Erdschlusses abzuschalten. Fragen Sie dazu Ihren Elektriker.
- Um die Gefahr eines Stromschlags zu verringern, verwenden Sie die Pumpe nur in Teichen, die eine maximale Größe von 2 m in jeder Richtung haben.
- Verwenden Sie die Pumpe nicht in Teichen, die tiefer als 2 m sind.
- Verwenden Sie die Pumpe nicht in Wasser mit einer Temperatur über 35° C.
- Die maximale Förderhöhe beträgt **2,0 m für die Serie XTP 3500; 3,0 m für die Serie XTP 5000; 3,5 m für die Serie XTP 6500; 4,0 m für die Serie XTP 8000; 4,5 m für die Serie XTP 10000;**
- Die Pumpe darf nicht von Kindern oder gebrechlichen Personen ohne Aufsicht benutzt werden.
- Dieses Gerät darf nicht von Kindern ab 8 Jahren und darüber sowie von Personen mit verringerten physischen, sensorischen oder mentalen Fähigkeiten aufgrund mangelnder Erfahrung und Kenntnis benutzt werden, wenn sie nicht beaufsichtigt oder bezüglich des sicheren Gebrauchs des Gerätes unterwiesen wurden und die Gefahren nicht verstehen können.
- Kinder dürfen nicht mit dem Gerät spielen. Die Reinigung und Wartung der Pumpe darf nicht von Kindern ohne Aufsicht durchgeführt werden.
- Um die Gefahr eines elektrischen Schlags zu verringern, stellen Sie sicher, dass die Pumpe ordnungsgemäß geerdet ist, wobei die Steckdose geerdet sein muss.

ACHTUNG

Ziehen Sie immer den Netzstecker aus der Steckdose, bevor Sie die Pumpe reinigen. Betreiben Sie die Pumpe nicht ohne Wasser. Heben Sie die Pumpe nicht am Netzkabel an. Verwenden Sie die Pumpe nicht in Wasser mit einer Temperatur über 35°C. Nur in Süßwasser betreiben. Betreiben Sie die Pumpe vollständig eingetaucht, um eine ausreichende Kühlung zu gewährleisten. Nicht für Schwimmbäder verwenden. Dieses Produkt darf nicht mit dem Hausmüll entsorgt werden. Dieses Produkt muss an einer zugelassenen Stelle für das Recycling von elektrischen und elektronischen Geräten entsorgt werden.

Durch das Sammeln und Recyceln von Abfällen tragen Sie dazu bei, die natürlichen Ressourcen zu schonen und sicherzustellen, dass dieses Produkt auf umweltgerechte Weise entsorgt wird.

PERFORMANCE

Ein verschmutztes oder verstopftes Pumpensieb verringert die Leistung erheblich. Wenn die Pumpe in einem verschmutzten Meeresboden eingesetzt wird, heben Sie die Pumpe leicht an, indem Sie sie z. B. auf Ziegelsteine stellen, um die Menge des angesaugten Schmutzes zu verringern. Betreiben Sie die Pumpe nicht, wenn sie nicht in Wasser getaucht ist. Dadurch könnte die Pumpe beschädigt werden. Tauchen Sie die Pumpe immer zuerst ein und schließen Sie die Pumpe dann an eine Steckdose an. Zunächst kann sie wahrscheinlich kein Wasser pumpen, weil sich Luft in der Pumpe und im Schlauch befindet. Machen Sie sich keine Sorgen. Bitte ziehen Sie die Steckdose nicht mehrmals heraus und stecken Sie sie ein, sie funktioniert sehr gut auf einmal. Die Pumpe muss über einen Fehlerstromschutzschalter (RCD) mit einem Bemessungsfehlerbetriebsstrom von höchstens 30 mA versorgt werden.

WARTUNG UND REINIGUNG (siehe Abbildung 2)

Um die Pumpe zu reinigen, entfernen Sie die hintere Abdeckung und das Laufrad. Verwenden Sie eine kleine Bürste oder einen Wasserstrahl, um Verschmutzungen zu entfernen

1. Beachten Sie die Sicherheitshinweise. Stellen Sie sicher, dass die Pumpe von der Stromversorgung getrennt ist. Drücken Sie die Schnalle der unteren Abdeckung (1) und trennen Sie die obere Abdeckung (4) und die untere Abdeckung (3). Überprüfen Sie das Pumpengehäuse (5) (siehe Abbildung 3) 3. Bringen Sie den Universalstecker an. (2) 4. Drehung gegen den Uhrzeigersinn durch Lösen des Pumpenkörpers, Pumpenkörper (6) vom Motorgehäuse (9) abnehmen. 5. Entfernen Sie den Rotor (7) vom Motorkörper (9). 6. Reinigen Sie alle Teile mit Wasser und einem weichen Schwamm.

Pumpenmontage:

- Setzen Sie den Rotor (7) vorsichtig in das Motorgehäuse (9)
- Prüfen Sie, ob der Rotor richtig montiert ist und sich frei dreht. Prüfen Sie die Position des Dichtrings (8) am Pumpengehäuse
- Setzen Sie das Pumpengehäuse (6) in das Motorgehäuse (9)
- Setzen Sie den Pumpenkörper (5) und die obere Abdeckung (4) auf die untere Abdeckung (3) (Abbildung 2). Achten Sie darauf, dass die Schnalle der unteren Abdeckung die Abdeckung verriegelt (Abbildung 2).

Überlastschutz

Die Pumpe hat einen eingebauten thermischen Überlastschalter, der eine Überhitzung der Pumpe verhindert. Die Pumpe muss vor der Wiederinbetriebnahme abkühlen.

ACHTUNG: Die Pumpenwelle kann nicht entfernt werden.

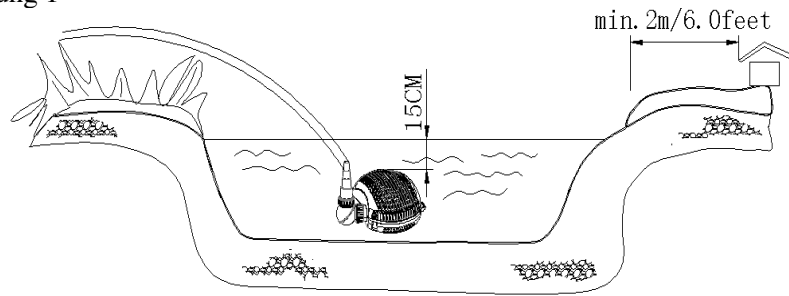
Wenn die Pumpe nicht funktioniert, prüfen Sie Folgendes:

- Überprüfen Sie den Schalter und suchen Sie eine andere Steckdose, um sicherzustellen, dass die Pumpe mit Strom versorgt wird. HINWEIS: Ziehen Sie immer den Netzstecker der Pumpe aus der Steckdose, bevor Sie die Pumpe anfassen.
- Prüfen Sie den Pumpenauslass und die Schläuche auf Knicke und Verstopfungen. Angesammelte Algen sollten mit einem Gartenschlauch ausgespült werden.
- Prüfen Sie den Pumpeneinlass, um sicherzustellen, dass er nicht durch Schmutz oder andere Gegenstände verstopft ist
- Entfernen Sie die Pumpe, um Zugang zum Laufradbereich zu erhalten. Drehen Sie den Rotor, um sicherzustellen, dass er nicht gebrochen ist oder klemmt.
- Eine monatliche Wartung erhöht die Lebensdauer der Pumpe. HINWEIS: Stellen Sie sicher, dass das Stromkabel vor der Steckdose aufgerollt ist. Dadurch wird verhindert, dass Wasser, das entlang des Kabels läuft, in die Steckdose gelangt.

Garantie:

Die Garantie beträgt 2 Jahre, wenn die Pumpe richtig verwendet wird. Die Garantie erlischt, wenn die Pumpe manipuliert wird, wenn sie für Kalkstein ausfällt oder bei fadenförmigen Algen brennt, da der Rotor von ihnen blockiert wird. Um Anspruch auf die Garantie zu haben, ist es notwendig, den Kaufbeleg aufzubewahren und vorzuzeigen.

Abbildung 1



Entsorgung: Entsorgen Sie das Produkt nicht als undifferenzierten Abfall. Die Sammlung solcher Abfälle ist gesondert erforderlich.

Abbildung 2

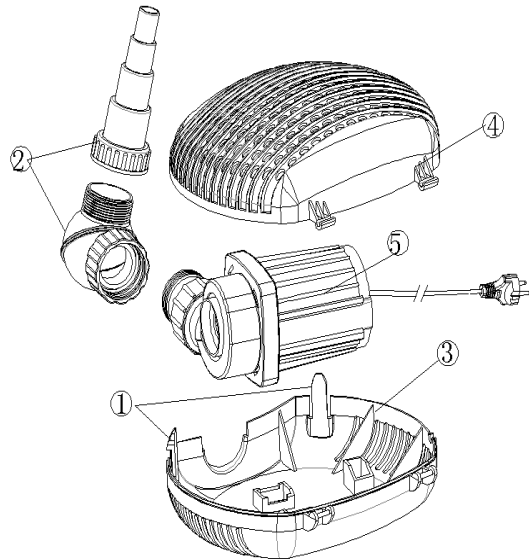


Abbildung 3

